

PINZE DIN 6499

PORTAMASCHI A COMPENSAZIONE ASSIALE

COLLETS DIN 6499

TAPPING COLLETS WITH AXIAL COMPENSATION



STANDARD PRECISION

Precisione di rotazione
Concentricity specifications

0.015 

CARATTERISTICHE / SPECIFICATION / CARACTÉRISTIQUES/ TECHNISCHE DATEN

CARATTERISTICHE TECNICHE

- Compatibili su mandrini con porta pinza ER – DIN 6499
- Compatibili su ghiera standard
- Molla interna regolata per ogni dimensione del maschio
- Compensazione assiale costruita all'interno della pinza
- Garantisce una maggior vita all'utensile.

TECHNICAL FEATURES

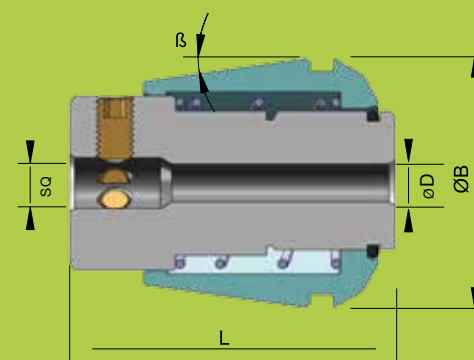
- Compatible with chucks of calliper ER - DIN 6499
- Compatible on standard nuts
- Internal spring adjusted for each dimension of the male
- Compensation axial built inside the collet
- Ensures more durability to the tool.

CARACTÉRISTIQUES

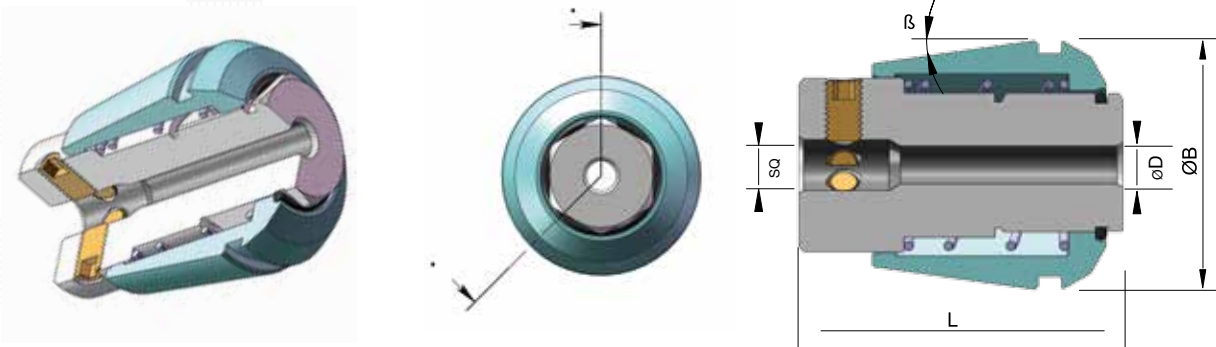
- Compatible avec les mandrins de étrier ER - DIN 6499
- Compatible sur les noix standards
- Ressort interne ajusté pour chaque dimension de l'homme
- Axiale de compensation construit à l'intérieur du pince
- Assure une plus grande durée de vie.

TECHNISCHE DATEN

- Kompatibel mit Spannzangenfutter ER - DIN 6499
- Kompatibel mit Standard- Spannmuttern
- Für jede Dimension des Außengewinde angepasste Innenfeder
- In der Spannzange eingebauter axialer Ausgleich
- Sorgt für eine längere Werkzeugstandzeit.



TIPO/TYP	ØD	STEP	L
ER 16COM	1,4 ÷ 6	0.2	28,5
ER 20COM	2,5 ÷ 7	0.2	32
ER 25COM	2,5 ÷ 10	0.2	34
ER 32COM	4 ÷ 12,5	0.5	43
ER 40COM	6 ÷ 16	1	54



ER 16COM - TAPPING COLLETS WITH AXIAL COMPENSATION

NEW

0.015 STANDARD PRECISION

Cod.	GAMBO - SHANK			Cod.	GAMBO - SHANK		
	Ø D	Ø B	L		Ø D	Ø B	L
ERX.COM.16.1.4	1,4	17	28,5	ERX.COM.16.3	3	17	28,5
ERX.COM.16.1.6	1,6	17	28,5	ERX.COM.16.3.15	3,15	17	28,5
ERX.COM.16.1.8	1,8	17	28,5	ERX.COM.16.3.5	3,5	17	28,5
ERX.COM.16.2	2	17	28,5	ERX.COM.16.4	4	17	28,5
ERX.COM.16.2.2	2,2	17	28,5	ERX.COM.16.4.5	4,5	17	28,5
ERX.COM.16.2.24	2,24	17	28,5	ERX.COM.16.5	5	17	28,5
ERX.COM.16.2.5	2,5	17	28,5	ERX.COM.16.5.5	5,5	17	28,5
ERX.COM.16.2.8	2,8	17	28,5	ERX.COM.16.6	6	17	28,5

ER 20COM - TAPPING COLLETS WITH AXIAL COMPENSATION

NEW

0.015 STANDARD PRECISION

Cod.	GAMBO - SHANK			Cod.	GAMBO - SHANK		
	Ø D	Ø B	L		Ø D	Ø B	L
ERX.COM.20.2.5	2,5	21	32	ERX.COM.20.4.5	4,5	21	32
ERX.COM.20.2.8	2,8	21	32	ERX.COM.20.5	5	21	32
ERX.COM.20.3	3	21	32	ERX.COM.20.5.5	5,5	21	32
ERX.COM.20.3.5	3,5	21	32	ERX.COM.20.6	6	21	32
ERX.COM.20.4	4	21	32	ERX.COM.20.7	7	21	32

ER 25COM - TAPPING COLLETS WITH AXIAL COMPENSATION

NEW

0.015 STANDARD PRECISION

Cod.	GAMBO - SHANK			Cod.	GAMBO - SHANK		
	Ø D	Ø B	L		Ø D	Ø B	L
ERX.COM.25.2.5	2,5	26	34	ERX.COM.25.5.5	5,5	26	34
ERX.COM.25.2.8	2,8	26	34	ERX.COM.25.6	6	26	34
ERX.COM.25.3	3	26	34	ERX.COM.25.7	7	26	34
ERX.COM.25.3.5	3,5	26	34	ERX.COM.25.8	8	26	34
ERX.COM.25.4	4	26	34	ERX.COM.25.9	9	26	34
ERX.COM.25.4.5	4,5	26	34	ERX.COM.25.10	10	26	34
ERX.COM.25.5	5	26	34				

ER 32COM - TAPPING COLLETS WITH AXIAL COMPENSATION

NEW

0.015 STANDARD PRECISION

Cod.	GAMBO - SHANK			Cod.	GAMBO - SHANK		
	Ø D	Ø B	L		Ø D	Ø B	L
ERX.COM.32.4	4	33	43	ERX.COM.32.8	8	33	43
ERX.COM.32.4.5	4,5	33	43	ERX.COM.32.9	9	33	43
ERX.COM.32.5	5	33	43	ERX.COM.32.10	10	33	43
ERX.COM.32.5.5	5,5	33	43	ERX.COM.32.11	11	33	43
ERX.COM.32.6	6	33	43	ERX.COM.32.12	12	33	43
ERX.COM.32.7	7	33	43	ERX.COM.32.12.5	12,5	33	43

ER 40COM - TAPPING COLLETS WITH AXIAL COMPENSATION

NEW

0.015 STANDARD PRECISION

Cod.	GAMBO - SHANK			Cod.	GAMBO - SHANK		
	Ø D	Ø B	L		Ø D	Ø B	L
ERX.COM.40.6	6	41	54	ERX.COM.40.11	11	41	54
ERX.COM.40.7	7	41	54	ERX.COM.40.12	12	41	54
ERX.COM.40.8	8	41	54	ERX.COM.40.12.5	12,5	41	54
ERX.COM.40.9	9	41	54	ERX.COM.40.14	14	41	54
ERX.COM.40.10	10	41	54	ERX.COM.40.16	16	41	54